

ORA 20

Tischleuchte

Messingkugel Ø 20 cm

Höhe: 59 cm

Schirm: Seide*

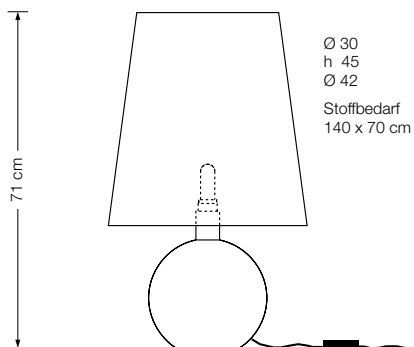
Fassung: E 27, max. 150 W

Dimmer: in Zuleitung

- ORA 20 – Mp Messing poliert, unlackiert
- ORA 20 – Ms Messing poliert, lackiert
- ORA 20 – Mt Messing matt gebürstet, lackiert
- ORA 20 – Ni Messing vernickelt
- ORA 20 – Nm Messing vernickelt, matt gebürstet

* nach Musterkarte Florian Schulz.

Bei Schirmfertigung aus gegebenem Material
bzw. Farbkarte Barth + Könenkamp Art. 3050 oder 3090
Mehrpreis nach Aufwand.
Stoffbedarf: 115 x 60 cm



ORA 25

Tischleuchte

Messingkugel Ø 25 cm

Höhe: 71 cm

Schirm: Seide*

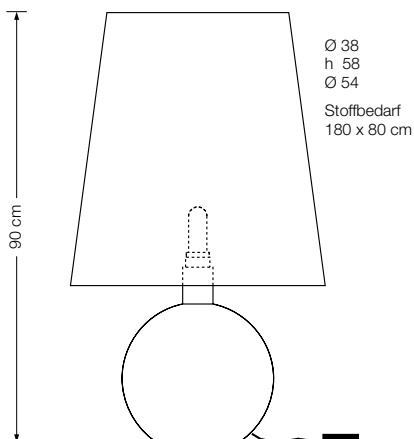
Fassung: E 27, max. 150 W

Dimmer: in Zuleitung

- ORA 25 – Mp Messing poliert, unlackiert
- ORA 25 – Ms Messing poliert, lackiert
- ORA 25 – Mt Messing matt gebürstet, lackiert
- ORA 25 – Ni Messing vernickelt
- ORA 25 – Nm Messing vernickelt, matt gebürstet

* nach Musterkarte Florian Schulz.

Bei Schirmfertigung aus gegebenem Material
bzw. Farbkarte Barth + Könenkamp Art. 3050 oder 3090
Mehrpreis nach Aufwand.
Stoffbedarf: 140 x 70 cm



ORA 32

Tischleuchte

Messingkugel Ø 32 cm

Höhe: 90 cm

Schirm: Seide*

Fassung: E 27, max. 150 W

Dimmer: in Zuleitung

- ORA 32 – Mp Messing poliert, unlackiert
- ORA 32 – Ms Messing poliert, lackiert
- ORA 32 – Mt Messing matt gebürstet, lackiert
- ORA 32 – Ni Messing vernickelt
- ORA 32 – Nm Messing vernickelt, matt gebürstet

* nach Musterkarte Florian Schulz.

Bei Schirmfertigung aus gegebenem Material
bzw. Farbkarte Barth + Könenkamp Art. 3050 oder 3090
Mehrpreis nach Aufwand.
Stoffbedarf: 180 x 80 cm