

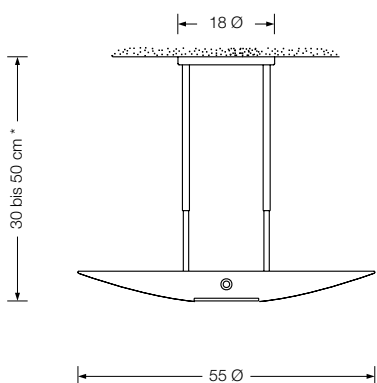
SOLA 40

Deckenleuchte
indirekt und
durch Glasdiffusor direkt strahlend

Höhe: von 30 - 50 cm verstellbar*
Schirm: Metall Ø 40 cm
Fassung: R7s, max. 300 W
Leuchtmittel: OSRAM HALOLINE ECO 230 W incl.

SOLA 40 – Mp Messing poliert, unlackiert
SOLA 40 – Ms Messing poliert, lackiert
SOLA 40 – Mt Messing matt gebürstet, lackiert
SOLA 40 – Ni Messing vernickelt
SOLA 40 – Nm Messing vernickelt, matt gebürstet

* Sonderlänge auf Anfrage



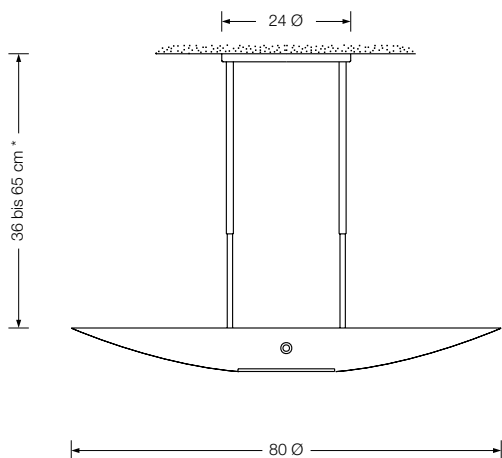
SOLA 55

Deckenleuchte
indirekt und
durch Glasdiffusor direkt strahlend

Höhe: von 30 - 50 cm verstellbar*
Schirm: Metall Ø 55 cm
Fassung: R7s, max. 300 W
Leuchtmittel: OSRAM HALOLINE ECO 230 W incl.

SOLA 55 – Mp Messing poliert, unlackiert
SOLA 55 – Ms Messing poliert, lackiert
SOLA 55 – Mt Messing matt gebürstet, lackiert
SOLA 55 – Ni Messing vernickelt
SOLA 55 – Nm Messing vernickelt, matt gebürstet

* Sonderlänge auf Anfrage



SOLA 80

Deckenleuchte
indirekt und
durch Glasdiffusor direkt strahlend

Höhe: von 36 - 65 cm verstellbar*
Schirm: Metall Ø 80 cm
Fassung: R7s, max. 500 W
Leuchtmittel: OSRAM HALOLINE ECO 400 W incl.

SOLA 80 – Mp Messing poliert, unlackiert
SOLA 80 – Ms Messing poliert, lackiert
SOLA 80 – Mt Messing matt gebürstet, lackiert
SOLA 80 – Ni Messing vernickelt
SOLA 80 – Nm Messing vernickelt, matt gebürstet

* Sonderlänge auf Anfrage